

شمارش گلبول های سفید خون

White Blood Cell Count (WBC)

دانشگاه علوم پزشکی مشهد
گروه فیزیولوژی

تنظیم: سلمانی

گلبول سفید – لکوسیت

سلولهای هسته دار خون

جزء سیستم دفاعی بدن

آنتی کور ✓

فاگوسیتوز ✓

مقدار طبیعی: $4000-11000 / \text{mm}^3$

لكوپنى

- آپلازى مغز استخوان
- داروها
- وىروسى (أبله، أنفلوأنزا)

لكوسيتوز

□ لكوسيتوز پاتولوژيك

- التهاب
- عفونت
- سوختگی

□ لكوسيتوز فيزيولوژيك

- ورزش
- استرس روحی

**تعیین تعداد گلبولهای سفید موجود در
یک میلیتر مکعب خون**

وسایل مورد نیاز

✓ لانتست و پنبه الکل

✓ لام هموسیتومتر (نئوبار) و لامل

✓ پیت ملانژورسفید و لوله لاستیکی

✓ محلول رقیق کننده تورک

– ۲ml اسید استیک + ۹۸ ml آب مقطر و محلول بلودومتیلن

✓ میکروسکوپ

محلول رقیق کننده

❖ برای شمارش گلبول های سفید از محلول **تورک** یا **مارکانو** استفاده می کنیم.

طرز تهیه محلول تورک:

❖ ۲۰ ml اسید استیک را در ۱ لیتر آب مقطر حل می کنیم و مقدار کمی کریستال بلودومتیلین به آن اضافه می کنیم.

۱- این رنگ باعث می شود که هسته های لکوسیت بهتر دیده شود.

۲- استفاده از این محلول رقیق کننده باعث لیز RBCها می شود.

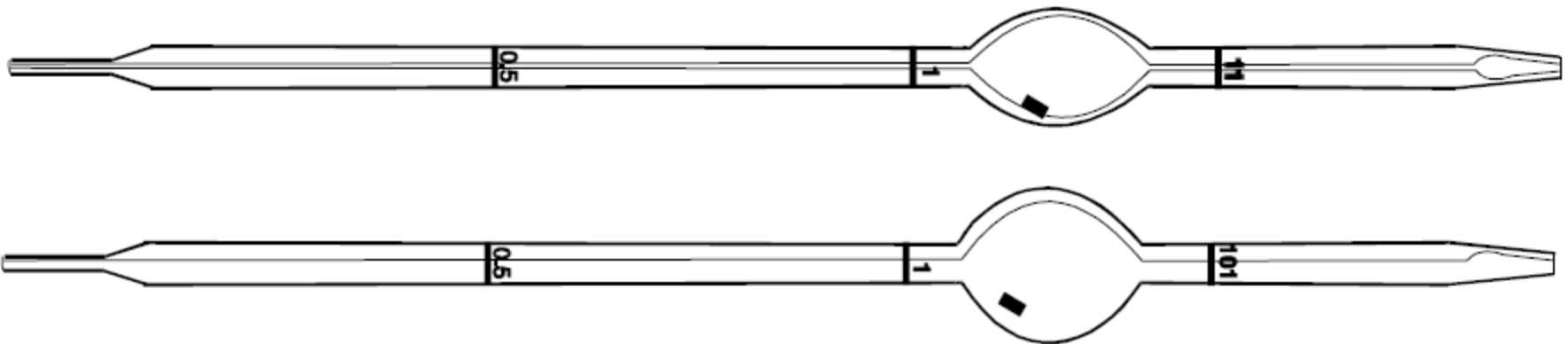
۳- استفاده از رقیق کننده باعث می شود که خون رقیق شده و فاصله گلبول ها بیشتر شده و شمارش آن ها آسان تر می گردد.

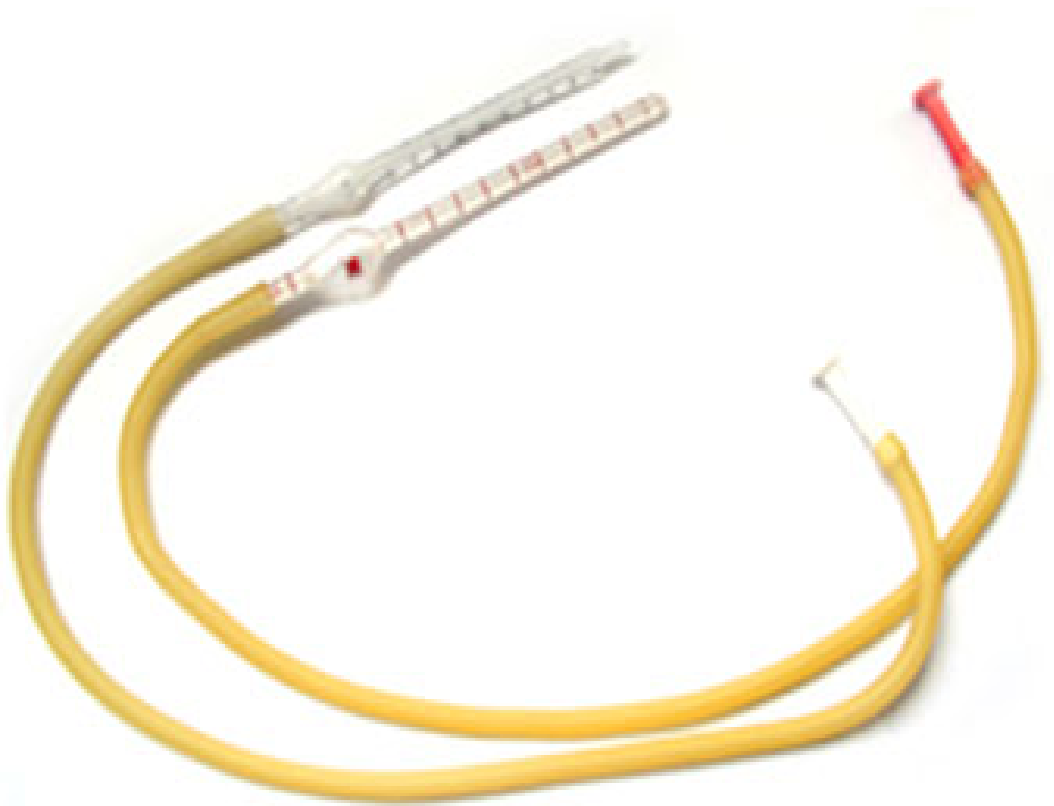
پی پت ملانژور سفید

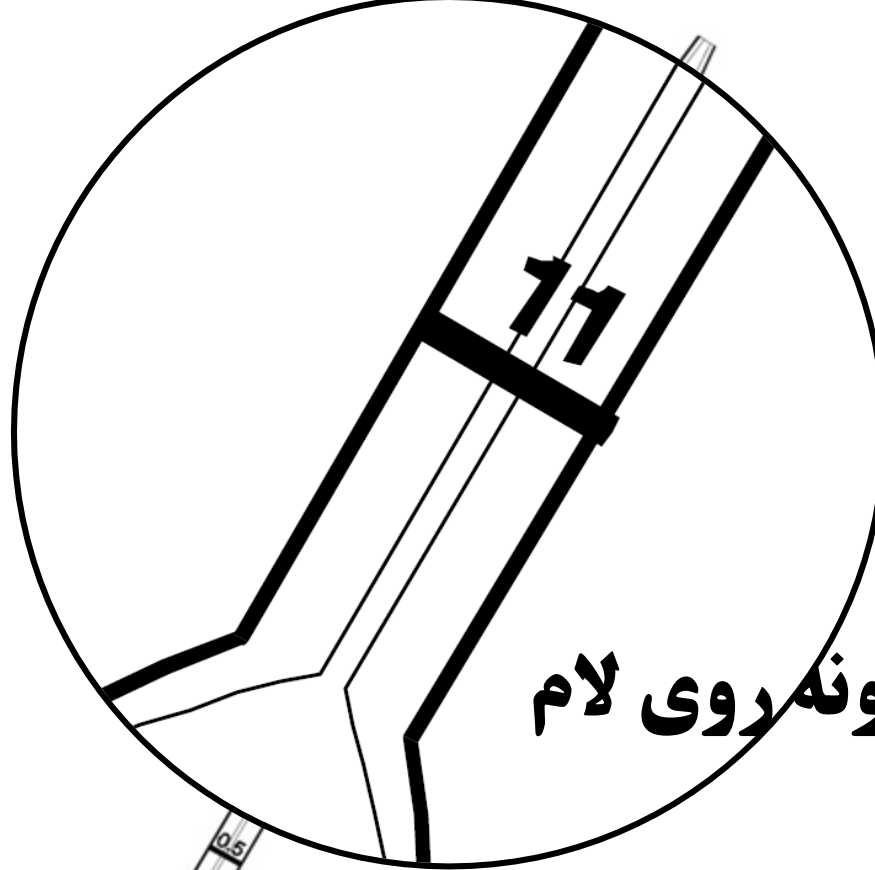
• این پیپت مشابه پیپت ملانژور قرمز است با این تفاوت که حجم آن کمتر بوده و درجه بعد از **حباب عدد ۱۱ می باشد** و در حباب پرل سفید علامت مشخصه این پیپت است.

خون تا درجه ۰/۵ کشیده شود: **ضریب رقت ۲۰**

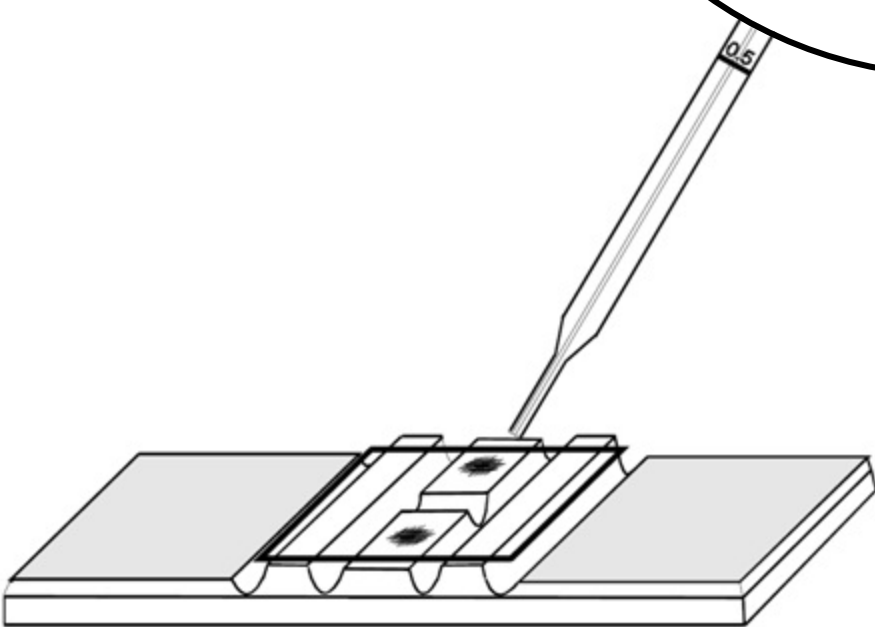
خون تا درجه ۱ کشیده شود: **ضریب رقت ۱۰**

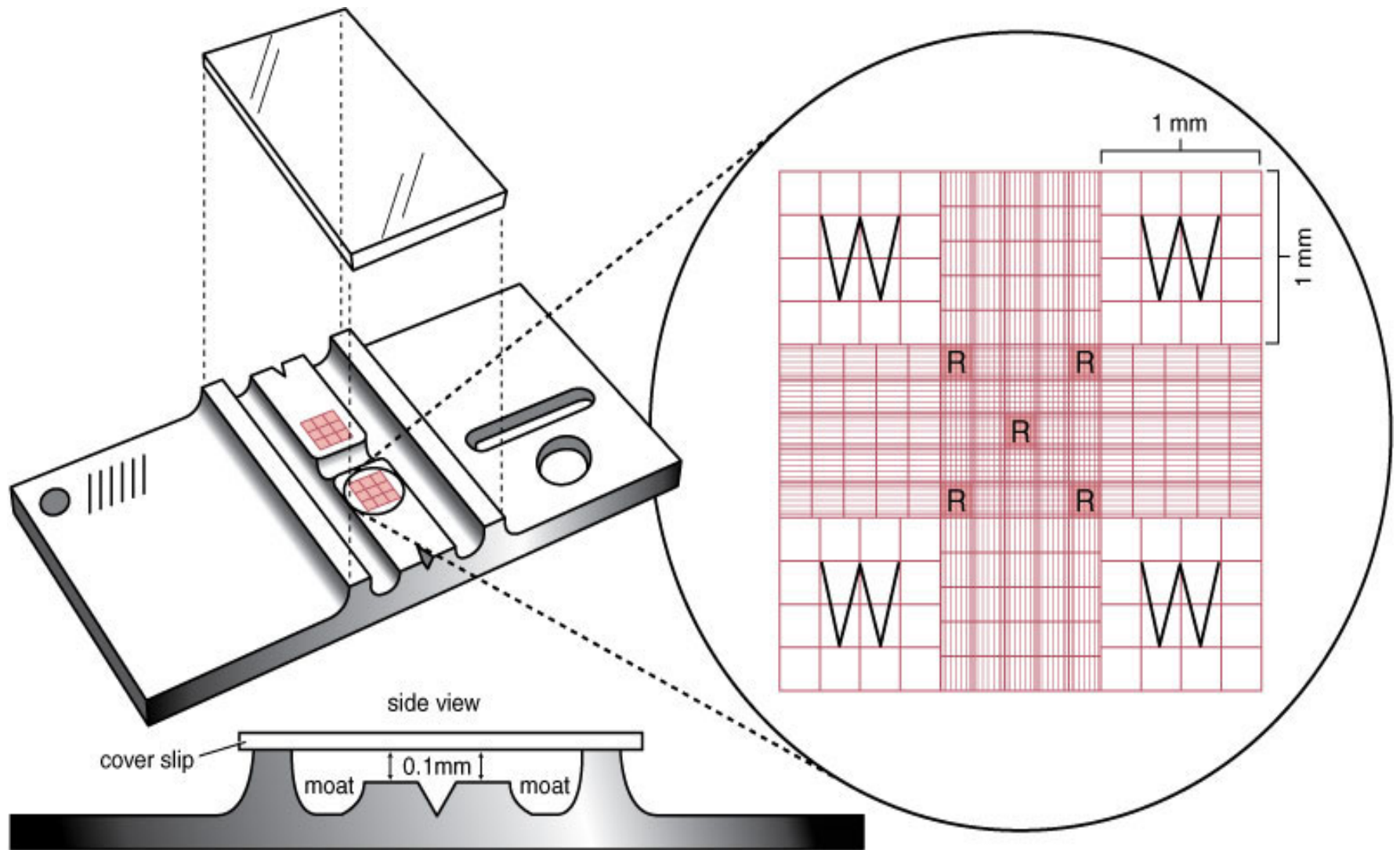




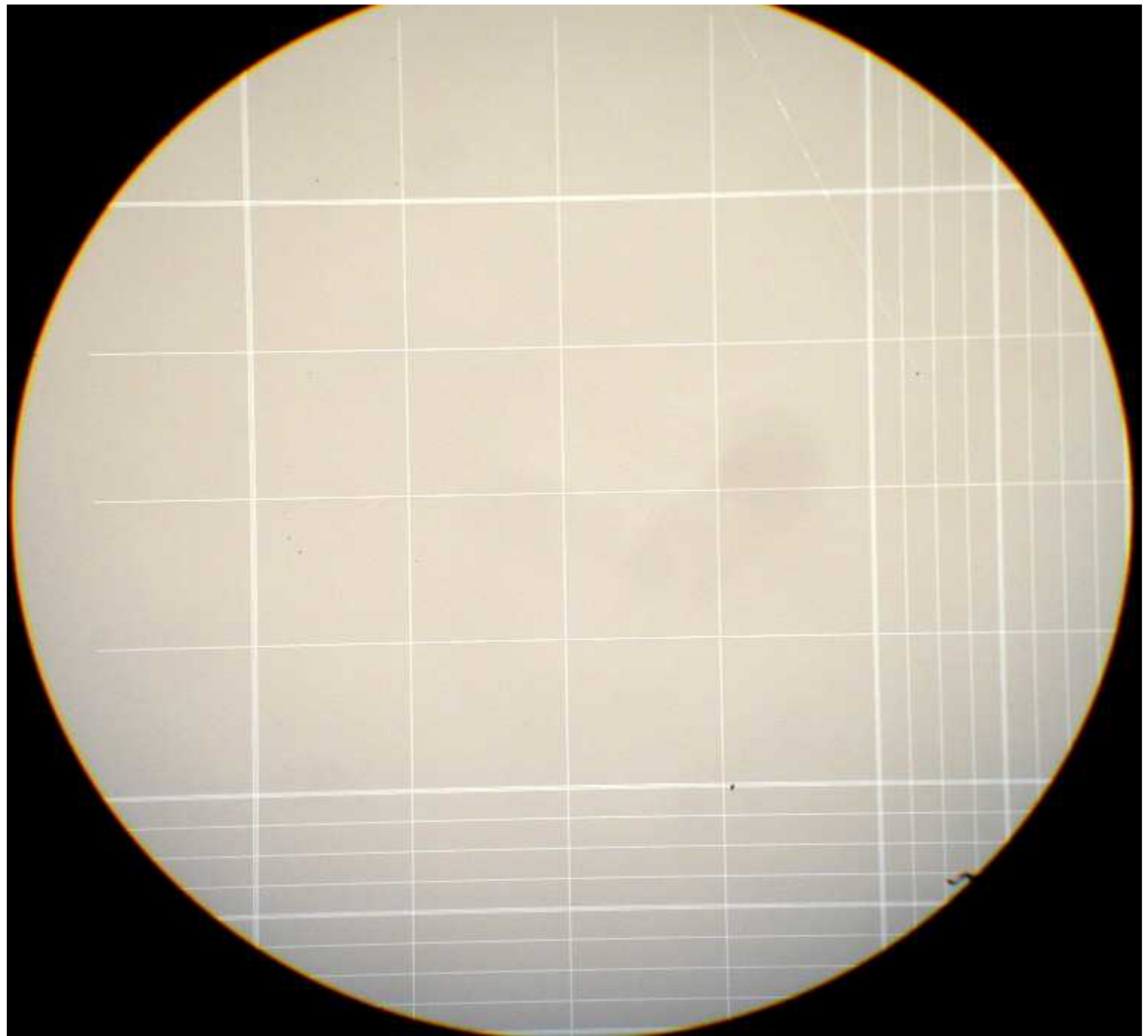


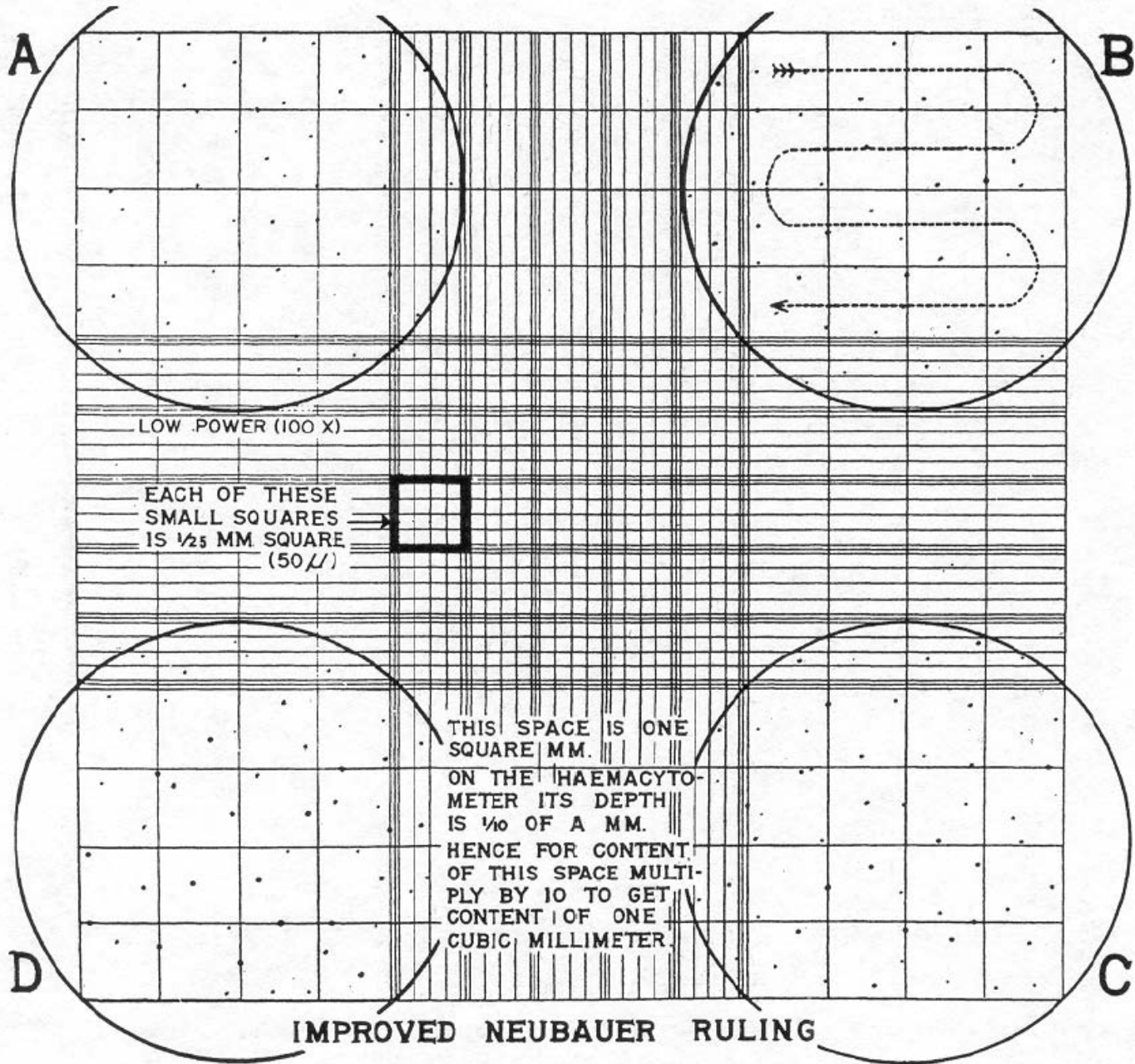
قرار دادن نمونه روی لام

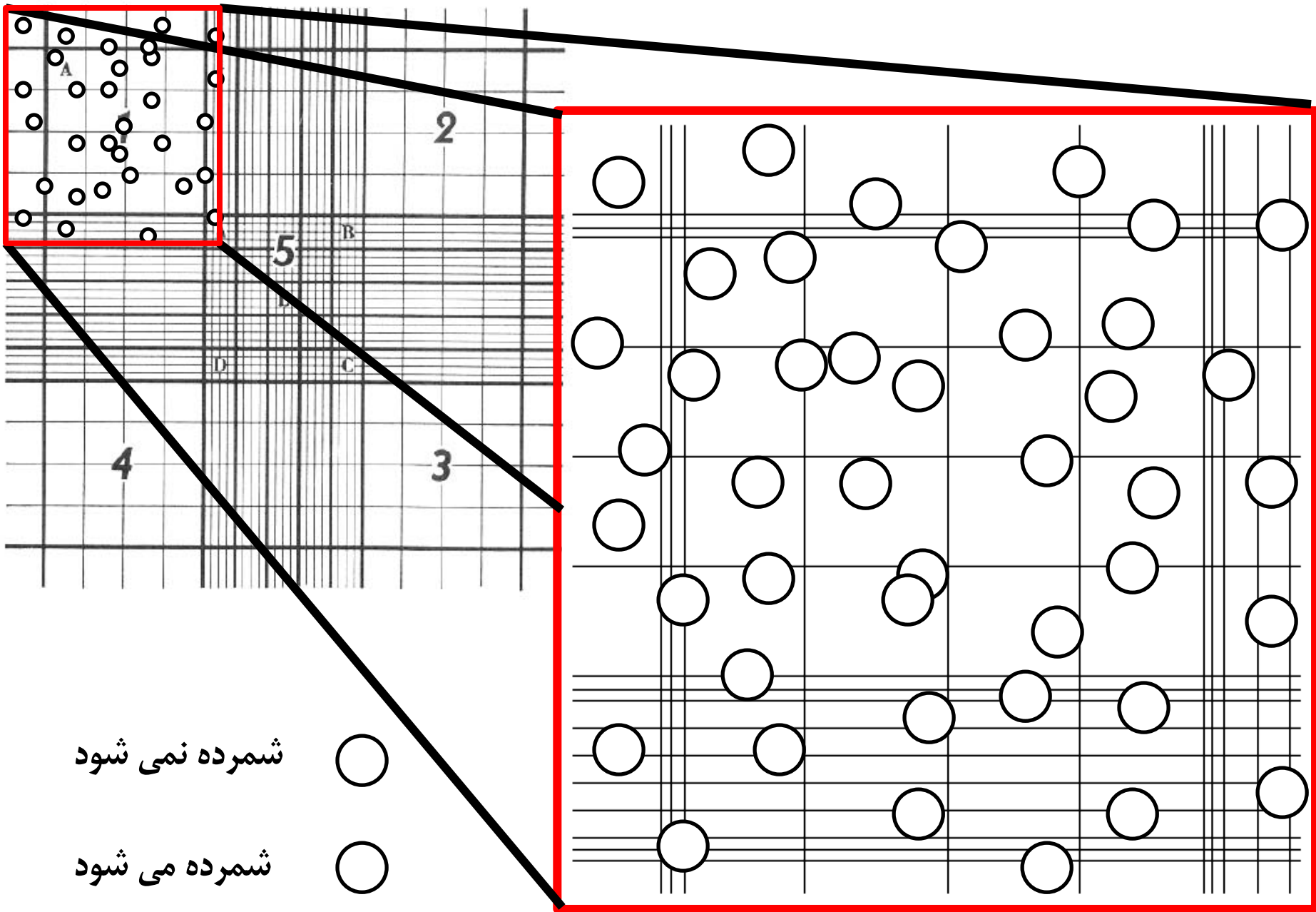




(From Rodak BF: *Hematology: clinical principles and applications*, ed 2, Philadelphia, 2002, Saunders.)

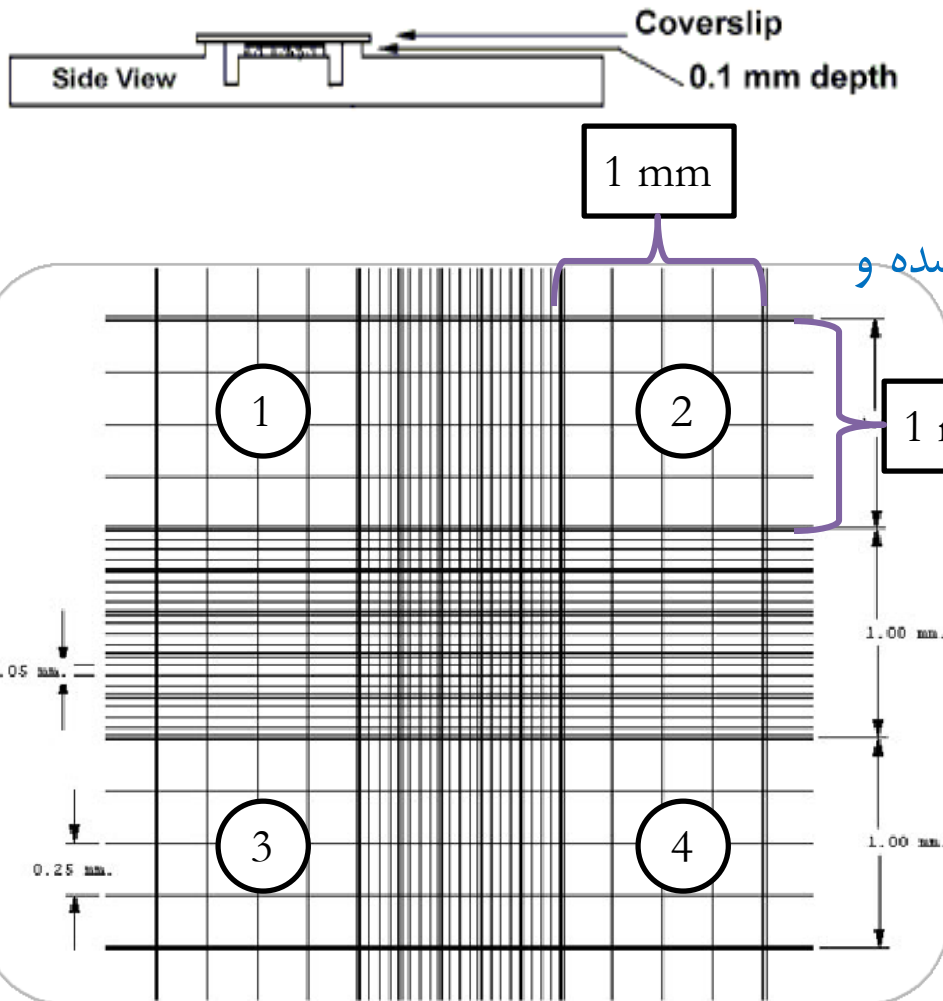






محاسبه

$$WBC/mm^3 = N \times \frac{\text{Dilution}}{\text{Volume}} = N \times 50$$



N = تعداد گلبول های سفید شمارش شده ✓

نکته: در دو طرف لام نتوبار هر ۴ مربع شمرده شده و تقسیم بر ۲ می شود. ✓

Dilution = رقت که معمولا ۱:۲۰ است. ✓

Volume = مساحت × ارتفاع ✓

$$\text{Volume} = 4 \times 1 \text{ mm}^2 \times 0.1 \text{ mm} = 0.4 \text{ mm}^3$$